



ES

F-801C  
Manual de instrucciones  
WE-2018-F801C

# ULTRASONIDOS FACIAL Y CORPORAL

## ADVERTENCIA

• Nunca, en ninguna circunstancia, intente abrir o inspeccionar los componentes o accesorios internos de la máquina. Si fuera necesaria una inspección, por favor póngase en contacto con su proveedor o un técnico debidamente cualificado.

• No utilice nunca la unidad en ambientes húmedos o insuficientemente ventilados, como zonas de aguas, baños, etc., con el fin de prevenir daños en los componentes eléctricos de su equipo.

• Nunca utilice el equipo al aire libre, las inclemencias meteorológicas pueden causar daños.

• Si el cable eléctrico estuviera roto, solicite a un profesional que le suministre otro y lo cambie para evitar riesgos, o contacte con el proveedor.

• No deje las sondas de ultrasonidos encendidas sin vigilancia, pues podrían recalentarse y causar daños en la sonda o acortar su vida útil.

• No trate de separar el generador de acero inoxidable de su funda de goma (mango), cualquier intento de hacerlo podría causar daños irreparables en el generador.


## DECLARACIÓN DE CONFORMIDAD CE

Este producto cumple lo estipulado en las siguientes directivas:

**1.** Las medidas de la Directiva sobre Baja Tensión: 2014/35/EU.

**2.** Las medidas de la Directiva de Compatibilidad Electromagnética: 2014/30/EU.

## RECICLAJE

 Cuando aparezca este símbolo en cualquiera de nuestros productos eléctricos o su embalaje, esto significa que dichos productos no deben tratarse como residuos domésticos convencionales en Europa. Para asegurar un tratamiento de residuos adecuado, hágalo de acuerdo con las leyes locales o según convenga para el desecho de equipos eléctricos. Esto ayudará a preservar el medio ambiente y mejorar los estándares de protección medioambiental en relación con el tratamiento de residuos eléctricos.

## ¡BIENVENIDO!

Muchas gracias por su compra. Por favor, lea detenidamente las instrucciones antes de utilizar el equipo. También puede pedir orientación a un profesional para asegurarse de que está utilizando el equipo correctamente. No aceptaremos

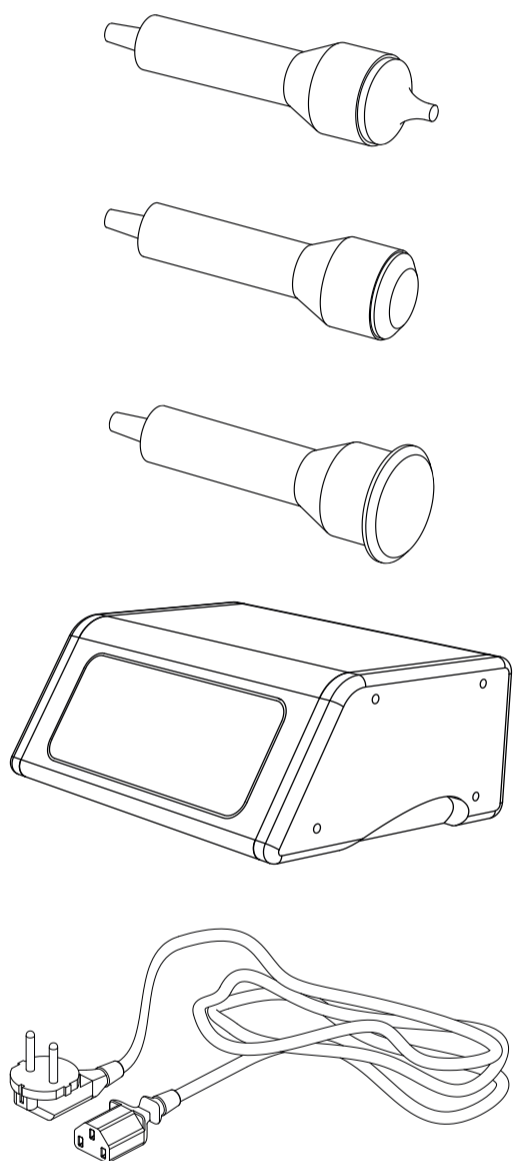
ninguna responsabilidad por los accidentes que ocurran debido a un manejo incorrecto.

La empresa se reserva el derecho de corregir detalles de los equipos, sin previo aviso. Si encuentra algún error en estas instrucciones, por favor no dude en enviarnos un e-mail para informarnos y que podamos corregirlos.

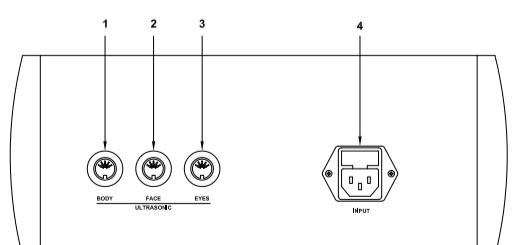
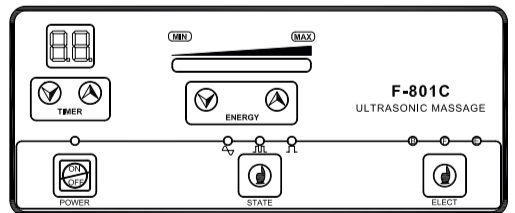
## CONTENIDO DEL PAQUETE

- Estos componentes están sujetos a cambio sin previo aviso.
- El aspecto del producto puede diferir de la imagen.

Nº	PRODUCTO	REF.	CANT.
1	SONDA OCULAR	10034	1
2	SONDA FACIAL	10035	1
3	SONDA CORPORAL	10036	1
4	UNIDAD PRINCIPAL	-	1
5	CABLE ALIMENTACIÓN ELÉCTRICA	-	1



## PANEL FRONTAL/PANEL TRASERO



1. Sonde corporal
2. Sonda facial
3. Sonda ocular
4. Cable de alimentación eléctrica

## INSTRUCCIONES DE USO

### ANTES DEL TRATAMIENTO

**1.** Limpie/tonifique el área de tratamiento. con los productos prescritos para cada tipo de piel.

**2.** Retire cualquier producto sobrante con ayuda del vapor facial durante 10 minutos.

**3.** Limpie el área a tratar de nuevo para eliminar cualquier suciedad o residuo de la cara y, así, evitar que las ondas de ultrasonido lo devuelvan de nuevo a la dermis.

**4.** Tonifique toda la cara (o el área a tratar) con suavidad utilizando un astringente adecuado.

**5.** Después de aclarar el astringente, la piel se limpiará a fondo para una protección óptima

**6.** Aplicar suficiente gel conductor para toda el área de tratamiento.

### INICIO DEL TRATAMIENTO

**1.** Conecte los cables de alimentación en el panel trasero, indicado en el esquema como "POWER LINE INPUT".

**2.** Conecte los accesorios correctamente en el panel delantero/trasero como se indica en el esquema.

**3.** Ajuste la intensidad de acuerdo con los bloques de la pantalla LCD, mediante el botón "ENERGY". En general debe comenzar en los bloques 3-4 y luego aumentar según sea necesario.

**4.** Seleccione el estado de onda deseado encendiendo "STATE". Hay 3 tipos de estado de onda: onda continua, onda intermitente, y onda combinada.

**5.** Sujete firmemente la sonda de ultrasonidos y pulse el botón "POWER" para empezar.

**6.** Masajea el área de tratamiento. donde se ha aplicado el suficiente gel conductor mediante pequeños movimientos circulares para cubrir toda el área de tratamiento. El tiempo de tratamiento variará dependiendo del tamaño de la superficie a tratar. Un estándar (completo) para la zona facial debería durar 10-15 minutos de masaje repetitivo.

**7.** Tras completar el tratamiento, apague la corriente y devuelva la sonda a su posición.

### NOTAS

• Asegúrese siempre de que aplica suficiente gel conductor para por lo menos 15 minutos de tratamiento.

• Generalmente las potencias más bajas se utilizan para tratamientos faciales y las más altas para los tratamientos corporales.

• Si el área de tratamiento es pequeña o sensible, utilice la sonda ocular y asegurarse de la intensidad se limite a los bloques de 5-7 (en la "ENERGY" de pantalla LCD). El tiempo de tratamiento también se puede reducir a 8-10 minutos.

• Un paquete de tratamiento estándar dura alrededor de 10 sesiones en total, con un período mínimo de descanso de un día entre sesiones. Si se llevan a cabo otros tratamientos faciales en la misma zona, debe esperarse un período mínimo de descanso de 7 días entre los tratamientos.

## PRECAUCIÓN

• No usar nunca sobre la piel seca.

• No usar en la zona del vientre de las mujeres embarazadas..

• No usar en personas con marcapasos (o cualquier aparato eléctrico o rítmico de de regulación del corazón).

• No usar en personas con afecciones cardíacas conocidas.

• Utilice siempre los electrodos ultrasónicos con la suficiente crema hidratante o serum en la piel.

• El tratamiento con ultrasonidos es adecuado para todo tipo de piel. El tiempo de masaje y la configuración del equipo puede ajustarse para cada para cada tipo de piel. Para pieles sensibles, reduzca el tiempo de tratamiento a 3-5 minutos y asegúrese de que la potencia está al nivel más bajo para empezar.

• Ponga una gota de agua en una sonda.

• Encienda el aparato y aumente lentamente la potencia.

• Si el agua comienza a moverse y se evapora, el aparato y las sondas están funcionando correctamente. Si no es así, las sondas no están funcionando correctamente.

La unidad y las sondas están funcionando correctamente, pero el cliente no siente ningún efecto.

• Asegúrese de que se ha aplicado suficiente gel conductor en el área de tratamiento.

## MANTENIMIENTO

• Las sondas de ultrasonido deben limpiarse con agua limpia (no caliente) y un paño limpio y suave, y luego ser esterilizadas químicamente con un líquido de esterilización apropiado. Seque cuidadosamente la sonda después de la esterilización y almacénala de forma segura en su soporte en el carro entre un uso y otro. Siempre esterilice las sondas de nuevo antes de su uso.

• ¡Nunca sumerja la sonda en ningún líquido!

## FAQ

Compruebe lo siguiente si la unidad de trabajo se enciende, pero las sondas no emiten.

## ACCESORIOS

REF.	DESCRIPCIÓN
10034	SONDA OCULAR
10035	SONDA FACIAL
10036	SONDA CORPORAL

## FICHA TÉCNICA

Pesos y tamaños	Tamaño embalaje (cm)	39x36x18,5
	Peso bruto (kg)	4,8
	Tamaño consola (cm)	31x17/24x13
Características de trabajo	Potencia de trabajo	0 - 1,5 W/cm <sup>2</sup>
	Frecuencia de trabajo	1 MHz
	Tiempo de trabajo preestablecido	15 min
	Tiempo de trabajo máximo	30 min
Características eléctricas	Voltaje nominal	AC 220V ~ 240V
	Frecuencia	50Hz/60Hz
	Potencia nominal	20 W



EN

F-801C  
Instruction Manual  
WE-2018-F801C

# FACE & BODY ULTRASOUND

## WARNING

• Never under any circumstances attempt to open or inspect the internal components or accessories of the machine. If an inspection becomes necessary, please contact your supplier or a suitably competent technician.

• Never use the unit in humid or poorly ventilated environments, such as wet rooms, bathrooms etc. to prevent damage to the electrical components of your unit.

• Never use the unit outdoors, exposure to the elements can cause damage.

• If the power cord was destroyed, please ask a professional to service and replace it to avoid hazards, or contact the dealer for service.

• Do not leave any ultrasound probes switched on whilst unattended, otherwise they may overheat, which could result in damage to the probe or a reduction of its service life.

• Do not attempt to separate the stainless-steel generator from its rubber holder (handle), any attempt to do so may cause irreparable damage to the generator.


## EC-DECLARATION OF COMPLIANCE

This product meets the following requirements:

**1.** Conditions set out in the Low Voltage Directive: 2014/35/EU.

**2.** Conditions set out in the Electromagnetic Compatibility Directive: 2014/30/EU.

## RECYCLING

 Whenever any of our electrical products or their presentation packaging bear this symbol, it means that these products should not be treated as conventional household waste in Europe. To ensure proper treatment of this waste, dispose of it in accordance with local laws or as required for the disposal of electrical equipment. This initiative will help preserve save natural resources and improve standards of environmental protection in regard to the treatment of electrical waste.

## WELCOME!

Thank you very much for purchase. Please read the instructions carefully before operating the instrument. You can also ask a professional for guidance to make sure you are using the instrument correctly. We will accept no responsibility for any accidents that occur due to

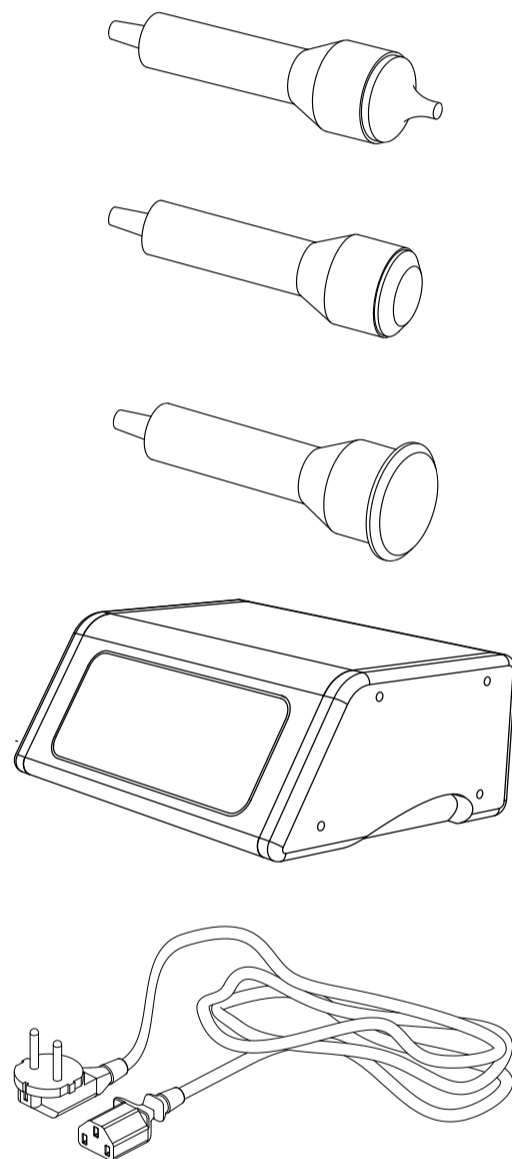
incorrect operation.

The company reserves the right to amend the details of the instruments with no prior notice. If any mistakes are found in these instructions, please feel free to send us an e-mail informing us so that we can correct them.

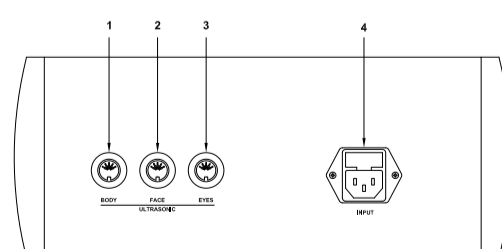
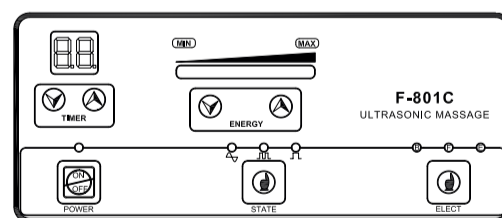
## PACKAGE CONTENTS

- These components are subject to change without prior notice.
- Appearance of product may differ from the image.

No.	PRODUCT	REF.	QTY.
1	EYE PROBE	10034	1
2	FACE PROBE	10035	1
3	BODY PROBE	10036	1
4	MAIN UNIT	-	1
5	FEEDER CABLE	-	1



## FRONT PANEL/REAR PANEL



1. Body probe
2. Face probe
3. Eye probe
4. Power line input

## INSTRUCTIONS OF USE

### BEFORE TREATMENT:

1. Cleanse/tone the treatment area using the prescribed skin-type products.
2. Remove any left-over product by facial steam for 10 minutes.

3. Cleanse the treatment area again to remove any dirt or debris from the face in order to prevent the ultrasound waves from pushing it back into the dermis.

4. Tone every part of the face (or treatment area) gently using a suitable astringent.

5. After wiping off the astringent, the skin will be thoroughly cleansed for optimum protection.

6. Apply enough conductive gel to the treatment area

### STARTING TREATMENT:

1. Connect the power supply via the rear panel, indicated in the sketch as "POWER LINE INPUT".

2. Connect the accessories properly to the front/rear panel as indicated in the sketch.

3. Adjust the intensity of the output according to the "ENERGY" blocks on the LCD display. Generally, you should start at 3-4 blocks and then increase as required.

4. Select the desired wave state by switching the "STATE" button. There are 3 kinds of wave state: continuous wave, intermittent wave, and combined wave.

5. Hold the ultrasonic probe firmly and press the "POWER" button to begin.

6. Massage the treatment area where the conductive gel has been applied using small circular motions to cover the whole treatment area. Treatment time will vary depending on the size of treatment area. A standard (complete) facial area should take 10-15 minutes of repetitive massage.

7. After completing the treatment, switch off the output and return the probe to its holder.

### NOTES

• Always make sure enough conductive gel is applied for at least 15 minutes of treatment time.

• Generally, lower outputs are used for facials and higher outputs for body treatments.

• If the treatment area is small or sensitive, use the eye probe and make sure that the energy output is limited to 5-7 blocks (on the "ENERGY" LCD screen display). The treatment time may also be reduced to 8-10 minutes.

• A standard treatment course lasts around 10 sessions in total, with a minimum resting period of 1 day between sessions. If other facial treatments are being conducted on the same area, a minimum rest period of 7 days should be observed between treatments.

## CAUTIONS

• Never use on dry skin.

• Do not use on the stomach area of pregnant women.

• Do not use on people with pace-makers (any electrical or rhythmic heart-regulating device).

• Do not use on people with known heart conditions.

• Always use ultrasonic electrodes with enough moisturizer or serum on the skin

• Ultrasonic treatment is suitable for all skin types. The massage time and machine settings can be adjusted for each different skin type. For sensitive skins, reduce treatment time to 3-5 minutes and make sure the power setting is at the lowest level to start with.

## FAQ

Check the following if the work unit switches on but the probes do not emit.

• Put a drop of water on one probe.

• Switch on the unit and slowly increase the output energy.

## TECHNICAL SHEET

Weights and sizes	Packing size (cm)	39x36x18,5
	Gross weight (kg)	4,8
	Product size (cm)	31x17/24x13
Working specifications	Working power	0 - 1,5 W/cm2
	Working frequency	1 MHz
	Preset working time	15 min
	Maximum working time	30 min
Electrical specifications	Rated voltage	AC 220V ~ 240V
	Frecuency	50Hz/60Hz
	Rated power	20v W

• If the water starts to move and evaporate, the unit and the probes are working properly. If not, the probes are not working properly.

The unit and the probes are working properly but the customer doesn't feel any effects.

• Make sure enough conductive gel has been applied to the treatment area.

## MAINTENANCE

• The ultrasound probes should be cleaned using clean water (not hot) and a clean, soft cloth and then chemically sterilized using an appropriate sterilization fluid. Dry the probe carefully after sterilizing and store it safely in its holder on the trolley in between uses. Always sterilize the probes again prior to use.

• Never immerse the probe in any fluid!

## ACCESSORIES

REF.	DESCRIPTION
10034	EYES PROBE
10035	FACE PROBE
10036	BODY PROBE



FR

F-801C  
Mode d'emploi  
WE-2018-F801C

# ULTRASONS VISAGE ET CORPS

## ADVERTISSEMENT

• N'essayez en aucune circonstance d'ouvrir ou d'inspecter les composants internes ou les accessoires de votre appareil. Si une inspection est nécessaire, veuillez contacter votre fournisseur ou un technicien qualifié.

• N'utilisez jamais votre appareil dans un lieu humide ou peu ventilé (par exemple, salles de bains), ceci pourrait endommager les composants électriques de votre appareil.

• N'utilisez jamais votre appareil à l'extérieur, une exposition aux éléments naturels pouvant endommager l'appareil.

• Si le cordon d'alimentation était rompu, veuillez demander à un professionnel de le remplacer pour éviter tout dommage, ou demandez conseil à votre revendeur.

• Ne laissez aucune sonde à ultrasons allumée sans surveillance. Elles risquent de surchauffer, ce qui pourrait provoquer un dommage à la sonde ou une réduction de sa durée de vie.

• Ne tentez pas de séparer le générateur en acier inoxydable de son support en caoutchouc (manche), tout essai pouvant causer des dommages irréparables au générateur.


## CE DÉCLARATION DE CONFORMITÉ

Ce produit répond aux exigences suivantes:

**1.** Conditions énoncées dans la Directive «Basse tension»: 2014/35/EU.

**2.** Conditions énoncées dans la Directive «Compatibilité électromagnétique»: 2014/30/EU.

## RECYCLAGE

 Si l'un des composants électriques ou leur emballage de présentation porte ce symbole, cela signifie que ces produits ne doivent pas être traités comme des déchets ménagers habituels. Afin de leur assurer un traitement approprié, veuillez vous en débarrasser en respectant les lois locales ou tel que requis en cas d'élimination d'appareils électriques. Ceci permettra de préserver et de sauver les ressources naturelles et d'améliorer les normes de protection de l'environnement portant sur l'élimination de déchets électriques.

## BIENVENUE!

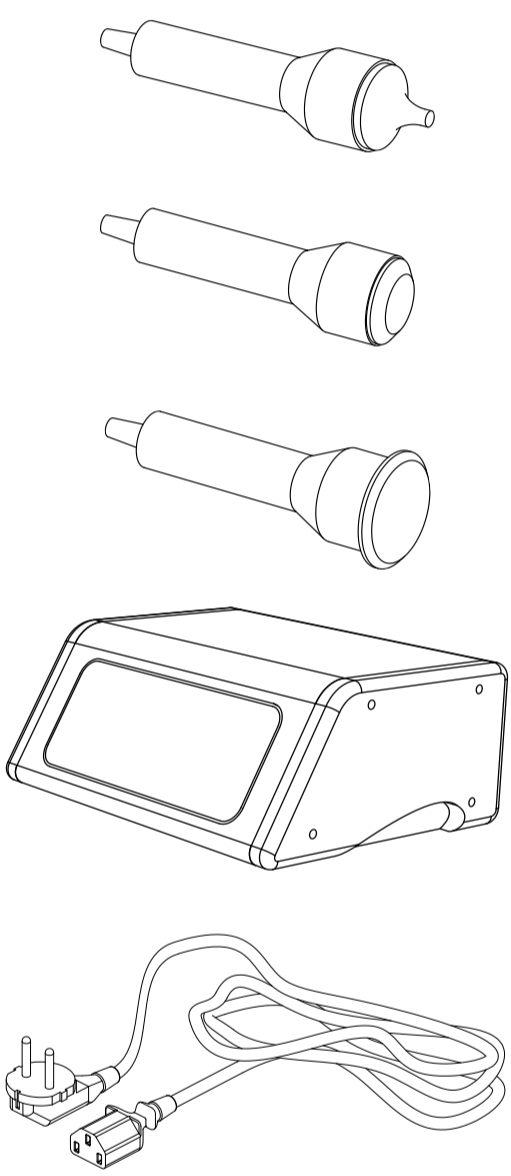
Merci beaucoup d'avoir fait cet achat. Veuillez lire les instructions avec attention avant d'utiliser cet appareil. Vous pouvez également demander conseil auprès d'un professionnel afin de vous assurer d'utiliser l'appareil correctement. Nous

n'endosserons aucune responsabilité en cas d'accident provoqué par une mauvaise utilisation. L'entreprise se réserve le droit de modifier les détails des instruments sans préavis. Si vous détectez une erreur dans ces instructions, n'hésitez pas à nous le faire savoir afin d'y apporter une solution.

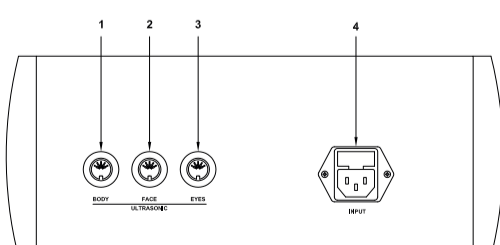
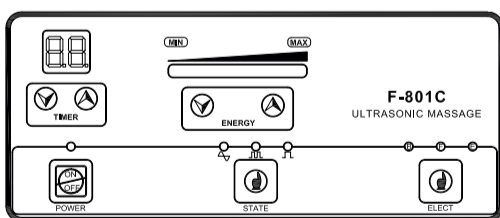
## CONTENU DE L'EMBALLAGE

• Ces éléments sont sujets à changement sans préavis.  
• L'apparence du produit peut différer de l'image.

No.	PRODUIT	RÉF.	QTÉ.
1	SONDE YEUX	10034	1
2	SONDE VISAGE	10035	1
3	SONDE CORPS	10036	1
4	UNITÉ PRINCIPALE	-	1
5	CÂBLE ALIMENTATION	-	1



## PANNEAU AVANT/PANNEAU ARRIÈRE



1. Sonde corps
2. Sonde visage
3. Sonde yeux
4. Câble alimentation

## MODE D'EMPLOI

### AVANT LE TRAITEMENT:

**1.** Nettoyez/tonifiez la zone de traitement en utilisant les produits adaptés à chaque type de peau.

**2.** Retirez le surplus de produit grâce à une vaporisation faciale d'environ 10 minutes.

**3.** Nettoyez la zone de traitement à nouveau pour retirer toutes les impuretés ou restes du visage afin d'empêcher que les ondes ultrasons ne soient renvoyées dans le derme.

**4.** Tonifiez doucement chaque partie du visage (ou de la zone de traitement) en utilisant l'astringent adapté.

**5.** Après avoir retiré l'astringent, la peau sera correctement nettoyée pour une protection optimale.

**6.** Appliquez du gel conducteur en quantité suffisante sur la zone de traitement.

### AU DÉBUT DU TRAITEMENT:

**1.** Branchez la source d'alimentation sur le panneau arrière, indiqué sur le schéma par l'expression «POWER LINE INPUT».

**2.** Branchez les accessoires correctement sur le panneau avant ou arrière comme indiqué sur le schéma.

**3.** Ajustez l'intensité de l'éjection en fonction des blocs «ENERGY» sur l'écran LCD. Il est recommandé de commencer à 3 ou 4 blocs puis d'augmenter continuellement.

**4.** Choisissez le type d'onde approprié en appuyant sur le bouton «STATE». Il existe trois types d'ondes: l'onde continue, l'onde alternative et l'onde combinée.

**5.** Tenez la sonde à ultrasons fermement et appuyez sur le bouton «START/PAUSE» pour commencer le traitement.

**6.** Massez la zone de traitement sur laquelle le gel conducteur avait été appliqué avec de petits mouvements circulaires afin de couvrir toute la zone de traitement. Le temps de traitement variera en fonction de la taille de la zone à traiter. Un traitement facial complet (massages répétitifs) dure habituellement entre 10 et 15 minutes.

**7.** À la fin du traitement, éteignez et remettez la sonde en place.

### NOTES

• Assurez-vous d'appliquer le gel conducteur en quantité suffisante pour un traitement de 15 minutes minimum.

• Il est recommandé d'utiliser des éjections basses pour des massages faciaux et des éjections plus élevées pour les traitements du corps.

• Si la zone de traitement est petite ou sensible, utilisez la sonde d'œil et assurez-vous que le niveau de rendement énergétique est limité à 5 à 7 blocs sur l'écran LCD «ENERGY». Le temps de

traitement peut également être réduit à 8 à 10 minutes.

• Un traitement standard dure environ 10 sessions au total, avec un minimum de 24 heures entre chaque session. Si d'autres traitements faciaux sont effectués sur la même zone, un délai minimum de 7 jours doit être maintenu entre chaque traitement.

## CAUTIONS

• N'utilisez pas cet instrument sur une peau sèche.

• N'utilisez pas cet instrument sur l'estomac d'une femme enceinte.

• N'utilisez pas cet instrument sur des personnes portant un pacemaker (tout appareil électrique ou de régulation des battements du cœur).

• N'utilisez pas cet instrument sur des personnes ayant des conditions cardiaques ayant été diagnostiquées.

• Utilisez toujours des électrodes ultrasons sur une peau suffisamment humidifiée ou après application d'un sérum.

• Le traitement par ultrasons peut être appliqué à tous types de peaux. Le temps de massage et les options de massage peuvent être adaptés à chaque type de peau. Pour les peaux sensibles, il est recommandé de réduire le temps de traitement à 3-5 minutes et assurez-vous que la puissance est sur le minimum au début du traitement.

## FAQ

Vérifiez ce qui suit si l'appareil est allumé mais que les sondes à ultrasons n'émettent pas d'ondes:

## SPÉCIFICATIONS

Poids et taille	Taille de l'emballage (cm)	39x36x18,5
	Poids brut (kg)	4,8
	Dimensions produit (cm)	31x17/24x13

Caractéristiques de travail	Puissance de travail	0 - 1,5 W/cm2
	Fréquence de travail	1 MHz
	Temps de travail	15 min
	Durée maximum de travail	30 min

Caractéristiques élec- triques	Tension nominale	AC 220V ~ 240V
	Fréquence	50Hz/60Hz
	Puissance nominale	20 W

• Versez une goutte d'eau sur une sonde.

• Allumez l'appareil et augmentez doucement le niveau de rendement.

• Si l'eau se met en mouvement ou s'évapore, l'appareil et les sondes fonctionnent correctement. Si non, les sondes ne fonctionnent pas correctement.

L'appareil et les sondes fonctionnent correctement mais le client ne sent aucun effet.

• Assurez-vous d'avoir appliqué suffisamment de gel conducteur sur la zone de traitement.

## MAINTENANCE

• Les sondes à ultrasons doivent être nettoyées en utilisant de l'eau claire (pas chaude) et un chiffon doux, puis stérilisées chimiquement en utilisant le liquide de stérilisation approprié. Séchez la sonde avec attention après la stérilisation et gardez-la dans son rangement sur le guéridon entre chaque utilisation. Stérilisez toujours les sondes avant toute nouvelle utilisation.

• N'immergez à aucun moment la sonde dans un fluide.

## ACCESSOIRES

RÉF.	DESCRIPTION
10034	SONDE YEUX
10035	SONDE VISAGE
10036	SONDE CORPS



DE

F-801C  
Bedienungsanleitung  
WE-2018-F801C

# ULTRASCHALL (GESICHT & KÖRPER)

## WARNUNG

- Versuchen Sie niemals das Gerät zu öffnen und die innen liegenden Komponenten oder Zubehör zu untersuchen. Wenn eine Kontrolle notwendig wird, setzen Sie sich dafür mit Ihrem Lieferanten oder einem kompetenten Techniker in Verbindung.

- Verwenden Sie das Gerät niemals in feuchter oder unbelüfteter Umgebung, wie z.B. Feuchträume oder Badezimmer, um Schaden an den elektrischen Komponenten Ihres Geräts zu vermeiden.

- Verwenden Sie das Gerät niemals im Freien, Witterungseinflüsse können Schäden verursachen.

- Lassen Sie Ultraschallsonden nicht unbeaufsichtigt, solange sie eingeschaltet sind. Sie könnten sich überhitzen, damit könnte ihre Funktion beeinträchtigt oder ihre Lebensdauer verkürzt werden.

- Versuchen Sie nicht, den Generator aus Edelstahl vom Gummihalter (Handgriff) zu trennen, dies kann zu irreparablen Schäden am Generator führen.

## EC-KONFORMITÄTSERKLÄRUNG

Dieses Produkt erfüllt die folgenden Anforderungen:

**1.** Die Vorschriften der Niederspannungsrichtlinie: 2014/35/EU.

**2.** Die Vorschriften der Richtlinie über elektromagnetische Verträglichkeit: 2014/30/EU.

## RECYCLING

 Dieses Symbol auf unseren elektrischen Geräten und auf ihren Verpackungen bedeutet, dass diese Produkte in Europa nicht mit dem Hausmüll entsorgt werden dürfen. Für die Entsorgung beachten Sie bitte die lokalen Vorschriften oder die Anforderungen für die Entsorgung von elektrischen Geräten. Diese Initiative zur Entsorgung von Elektromüll hilft die natürlichen Ressourcen zu erhalten und dient einem besseren Umweltschutz.

## WILLKOMMEN!

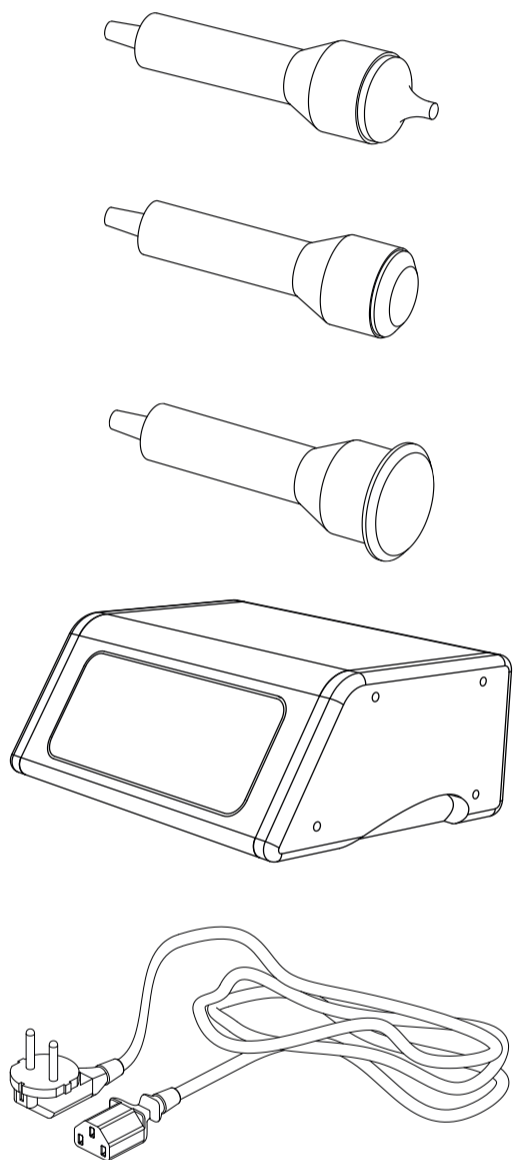
Vielen Dank für Ihren Kauf! Bitte lesen Sie die Anleitungen gründlich durch, bevor Sie das Gerät in Betrieb nehmen. Sie können auch Ihren Fachbetrieb um eine Einweisung bitten, damit Sie sicher sind, dass Sie das Gerät richtig einsetzen. Wir haften nicht für Unfälle, die aufgrund fehlerhafter Bedienung entstehen. Der Hersteller behält sich technische

Änderungen der Geräte ohne vorherige Ankündigung vor. Wenn Sie in diesen Anleitungen Fehler finden, bitte senden Sie uns eine E-Mail, damit wir diese berichtigen können.

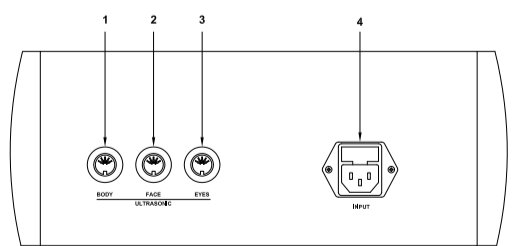
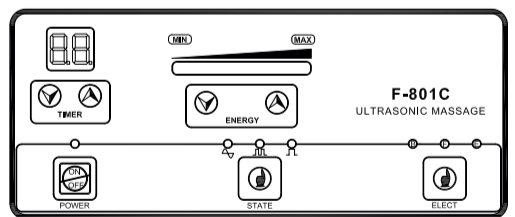
## PACKUNGSIHALT

- Diese Komponenten können jederzeit ohne vorherige Ankündigung geändert werden.
- Das Aussehen des Produkts kann von den Abbildungen abweichen.

Nr.	PRODUCT	REF.	QTY.
1	AUGENSONDE	10034	1
2	GESICHTSSONDE	10035	1
3	KÖRPERSONDE	10036	1
4	HAUPT-EINHEIT	-	1
5	STROMKABEL	-	1



## SCHALTТАFEL/HINTERE SCHALTТАFEL



1. Körpersonde
2. Gesichtssonde
3. Augensonde
4. Stromkabel

## GEBRAUCHS

### VOR DER BEHANDLUNG:

**1.** Reinigen/tonifizieren Sie die Behandlungszone mit den vorgeschriebenen Hautprodukten.

**2.** Entfernen Sie Produktreste mit einem 10-minütigen Gesichtsdampfbad.

**3.** Reinigen Sie die Behandlungszone erneut, um Schmutz oder Ablagerungen auf dem Gesicht zu entfernen, damit die Ultraschallwellen diese nicht wieder in die Haut zurück stoßen.

**4.** Tonifizieren Sie sanft alle Gesichtsbereiche (oder die Behandlungszone) mit einem geeigneten Adstringens.

**5.** Nach dem Wegwischen des Adstringens ist die Haut gründlich gereinigt und optimal geschützt.

**6.** Tragen Sie eine ausreichende Menge leitendes Gel auf die Behandlungszone auf.

### BEGINN DER BEHANDLUNG:

**1.** Stecken Sie das Stromkabel an der Geräterückseite ein.

**2.** Die Zubehörteile richtig an der Rückseite anschließen, wie in der Abbildung gezeigt wird.

**3.** Passen Sie die Ausgangsintensität entsprechend den "ENERGY"-Blocks auf dem LCD-Display an. Im Allgemeinen sollten Sie bei 3-4 Blocks beginnen und dann nach Bedarf erhöhen.

**4.** Wählen Sie den gewünschten Wellenzustand mit dem "STATE"-Taster aus. Es gibt 3 verschiedene Wellenzustände: kontinuierliche Welle, intermittierende Welle, und kombinierte Welle.

**5.** Halten Sie die Ultraschall-Sonde fest und drücken Sie den "POWER"-Taster, um zu beginnen.

**6.** Massieren Sie die Behandlungszone, wo das leitende Gel aufgetragen wurde, mit kleinen kreisförmigen Bewegungen. Die Behandlungszeit ist von der Größe der Behandlungszone abhängig. Ein normaler (vollständiger) Gesichtsbereich braucht 10-15 Minuten wiederholter Massagen.

**7.** Wenn die Behandlung abgeschlossen ist, schalten Sie die Ausgangsleistung aus und stecken Sie die Sonde wieder in ihren Halter.

### NOTIZEN

- Vergewissern Sie sich, dass die aufgetragene Menge des leitenden Gels für eine 15-minütige Behandlung ausreicht.

- Im Allgemeinen wird bei Gesichtsbehandlungen eine geringere Ausgangsleistung eingesetzt als bei Körperbehandlungen.

- Wenn die Behandlungszone klein oder empfindlich ist, verwenden Sie die

Augensonde und stellen Sie sicher, dass die Energieausgangsleistung auf 5-7 Blocks (auf dem LCD-Display "ENERGY") begrenzt ist. Die Behandlungszeit kann auch auf 8-10 Minuten verringert werden.

- Eine komplette Standardbehandlung besteht im Allgemeinen aus ca. 10 Sitzungen bei einer Mindestruhezeit von 1 Tag zwischen den Sitzungen. Wenn gleichzeitig noch andere Gesichtsbehandlungen durchgeführt werden, muss zwischen den Behandlungen eine Mindestruhezeit von 7 Tagen liegen.

## VORSICHT

- Niemals bei trockener Haut verwenden.

- Nicht im Bauchbereich von Schwangeren verwenden.

- Nicht bei Personen mit Herzschrittmachern (oder anderen elektrischen oder rhythmischen Geräte zur Regulierung) verwenden.

- Nicht bei Personen mit bekannten Herzproblemen verwenden.

- Verwenden Sie Ultraschallsonden immer mit ausreichend Feuchthaltemittel oder Serum auf der Haut.

- Ultraschallbehandlung eignet sich für alle Hauttypen. Die Massagezeit und die Geräteeinstellungen lassen sich an die verschiedenen Hauttypen anpassen. Bei empfindlicher Haut verringern Sie die Behandlungszeit auf 3-5 Minuten und stellen sicher, dass die Leistung auf den niedrigsten Anfangspegel gesetzt ist.

## FAQ

Überprüfen Sie Folgendes, wenn das Gerät eingeschaltet ist, aber die Sonden keine Schallwellen senden.

## TECHNISCHE DATEN

Gewicht und Abmessungen	Verpackungsgröße (cm)	390x360x185
	Bruttogewicht (kg)	4,8
	Produktabmessungen (cm)	310x170/240x130
Technische Daten	Arbeitsleistung	0-1,5 W/cm <sup>2</sup>
	Arbeitsfrequenz	1 MHz
	Voreingestellte Arbeitszeit	15 min
	Maximale Arbeitszeit	30 min
Elektrische Daten	Nennspannung	220V ~ 240V
	Frequenz	50Hz/60Hz
	Nennleistung	20 W

- Geben Sie einen Tropfen Wasser auf eine Sonde.

- Schalten Sie ein und steigern Sie langsam die Ausgangsleistung.

- Wenn das Wasser in Bewegung gerät und zu verdampfen beginnt, arbeitet das Gerät und die Sonden einwandfrei. Andernfalls arbeiten die Sonden fehlerhaft.

Das Gerät und die Sonden arbeiten einwandfrei, aber der Kunde spürt keine Wirkung.

- Vergewissern Sie sich, dass sich eine ausreichende Menge von leitendem Gel auf der Behandlungszone befindet.

## WARTUNG

- Die Ultraschallsonden können mit sauberem (nicht heißem) Wasser gereinigt werden, dazu ein sauberes weiches Tuch verwenden, anschließend werden sie mit einer geeigneten Sterilisationsflüssigkeit chemisch sterilisiert. Trocknen Sie die Sonde nach dem Sterilisieren sorgfältig und bewahren sie zwischen den Einsätzen sicher in ihrem Halter auf dem Wagen auf. Sterilisieren Sie die Sonden erneut vor jedem Gebrauch.

- Tauchen Sie die Sonde niemals in eine Flüssigkeit!

## ZUBEHÖR

REF.	DESCRIPCIÓN
10034	AUGENSONDE
10035	GESICHTSSONDE
10036	KÖRPERSONDE



IT

F-801C  
Manuale d'istruzioni  
WE-2018-F801C

# ULTRASUONO

## AVVERTENZA

• Non aprire o ispezionare gli elementi o gli accessori interni dell'apparecchio. Qualora fosse necessaria un'ispezione, contattate il fornitore o un tecnico specializzato.

• Non utilizzare mai l'unità in ambienti umidi o poco ventilati, quali zone di acqua, bagni, ecc. in modo da prevenire danni alle componenti elettriche.

• Non utilizzare mai l'apparecchio all'aperto, gli agenti meteorologici potrebbero causare danni.

• Qualora il cavo elettrico fosse rotto, chieda al suo distributore di fornirne un altro per evitare eventuali rischi.

• Non lasciare le sonde di ultrasuoni in funzionamento senza vigilanza, perché potrebbero riscaldarsi e causare danni alla sonda e accorciare la sua vita utile.

• Non provare mai di separare il generatore di acciaio inossidabile della sua fodera di gomma (manico). Qualsiasi intento potrebbe causare danni irreparabili nel generatore.


## DICHIARAZIONE DI CONFORMITÀ CE

Questo prodotto è conforme alle disposizioni delle seguenti direttive:

**1.** Le misure della Direttiva sulla "bassa tensione": 2014/35/EU.

**2.** Le misure della Direttiva sulla "compatibilità elettromagnetica": 2014/30/EU.

## RICICLAGGIO

 Quando questo simbolo è indicato in uno qualsiasi dei nostri prodotti elettrici o nell'imballaggio, vuol dire che tali prodotti non devono essere trattati come residui domestici convenzionali in Europa. Per assicurare un trattamento adeguato dei rifiuti, smaltire il prodotto in conformità alle leggi locali o alle consuetudini di smaltimento degli apparecchi elettrici. Questo procedimento aiuta a conservare l'ambiente e a migliorare gli standard di protezione ambientale relativi al trattamento dei residui elettrici.

## BENVENUTI!

Grazie per aver effettuato l'acquisto. Prima di utilizzare l'apparecchio, leggere attentamente le istruzioni. Inoltre, è consigliato ricevere indicazioni da un professionista per essere sicuri di utilizzare correttamente l'apparecchio.

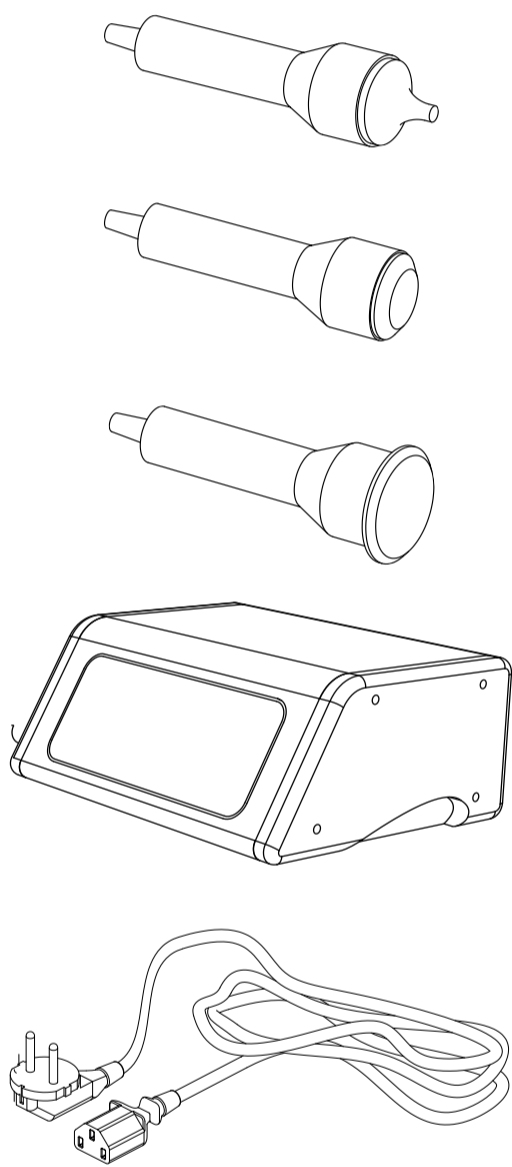
L'Azienda declina ogni responsabilità derivante da eventuali incidenti dovuti a una manipolazione non corretta del prodotto.

L'Azienda si riserva il diritto di correggere le informazioni sugli apparecchi, senza previo avviso. Se riscontrate degli errori in queste istruzioni, vi preghiamo di scriverci un'e-mail affinché possiamo correggerli.

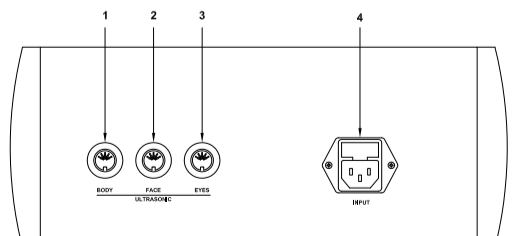
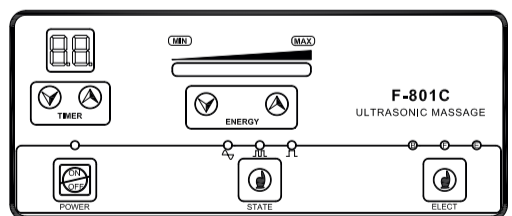
## CONTENUTO DELL'IMBALLAGGIO

- Questi componenti sono soggetti a modifiche senza previo avviso.
- L'aspetto del prodotto può differire dall'immagine.

No.	PRODOTTO	REF.	PEZ.
1	SONDA OCULARE	10034	1
2	SONDA FACIALE	10035	1
3	SONDA CORPORALE	10036	1
4	UNITÀ PRINCIPALE	-	1
5	CABO ALIMENTAZIONE ELETTRICA	-	1



## PANELLO FRONTALE/PANELLO POSTERIORE



- 1.** Sonda corporale
- 2.** Sonda faciale
- 3.** Sonda oculare
- 4.** Cavo d'alimentazione elettrica

## ISTRUZIONI D'USO

### PRIMA DEL TRATTAMENTO:

**1.** Pulire e tonificare la zona da trattare con i prodotti prescritti per ogni tipo di pelle.

**2.** Rimuovere il prodotto in eccesso utilizzando il vapore viso per 10 minuti.

**3.** Pulire la zona da trattare nuovamente per rimuovere ogni sporcizia del viso, e quindi prevenire che le onde ultrasoniche lo tornano di nuovo al derma.

**4.** Tonificare tutto il viso (o la zona da trattare) delicatamente con un astringente adatto.

**5.** Dopo aver sciacquato l'astringente, la pelle deve essere pulita a fondo per una protezione ottimale.

**6.** Applicare abbastanza gel conduttivo per l'intera area di trattamento.

### INIZIO DEL TRATTAMENTO:

**1.** Collegare i cavi di alimentazione al pannello posteriore, indicato come "LINE INPUT POWER".

**2.** Collegare gli accessori correttamente nel pannello posteriore come indicato sul disegno.

**3.** Regolare l'intensità in base ai blocchi del display LCD, utilizzando il tasto "ENERGY". In generale, dovrebbe iniziare in blocchi di 3-4 e quindi aumentare, se necessario.

**4.** Selezionare lo stato di onda desiderato premendo "STATE". Ci sono 3 tipi di stato di onda: onda continua, onda intermittente e onda combinata.

**5.** Massaggiare la zona da trattare. Applicare gel conduttivo sufficiente con piccoli movimenti circolari per coprire l'intera area di trattamento. Il tempo di trattamento varia secondo le dimensioni della superficie trattata. Uno standard (completa) per la zona del viso dovrebbe durare 10-15 minuti di massaggio ripetitivo.

**6.** Dopo il trattamento è completato, spegnere l'alimentazione e riportare la sonda nella sua posizione.

### NOTE

• Assicurarsi sempre di applicare il gel conduttivo sufficiente per almeno 15 minuti di trattamento.

• Generalmente le potenze più basse sono utilizzate per il viso e le più alte per trattamenti del corpo.

• Se la zona da trattare è piccola o sensibile, utilizzare la sonda oculare e assicurarsi che l'intensità è limitata ai blocchi di 5-7 (sullo schermo LCD "ENERGY"). Il tempo di trattamento può essere ridotto a 8-10 minuti.

• Un pacchetto di trattamento standard dura circa 10 sessioni in totale, con un periodo minimo di un giorno di riposo tra le sessioni. Se eseguiti altri trattamenti per il viso nella stessa zona, si dovrebbe aspettare un periodo minimo di riposo di 7 giorni tra i trattamenti.

## PRECAUZIONI

• Non usare mai sopra la pelle secca.

• Non si deve usare sul ventre delle donne in stato di gravidanza.

• Non usare con persone con stimolatori cardiaci (o nessun altro apparecchio elettrico di ausilio al cuore).

• Non utilizzare con persone con affezioni cardiache conosciute.

• Usare sempre gli elettrodi di ultrasuono con la sufficiente crema idratante o serum sulla pelle.

• Il trattamento a ultrasuoni è adatto a tutti i tipi di pelle. Il tempo di massaggio e le impostazioni dell'apparecchio possono essere regolati per ogni tipo di pelle. Per pelli sensibili, ridurre il tempo di trattamento per 3-5 minuti e assicurarsi che l'alimentazione per iniziare sia al livello più basso.

## FAQ

Controllare quanto segue se l'unità di lavoro si accende, ma le sonde non emettono.

• Mettere una goccia d'acqua in un tubo.

• Accendere l'apparecchio e lentamente aumentare la potenza.

• Se l'acqua inizia a muoversi ed evaporare, l'apparato e le sonde funzionano correttamente. In caso contrario, le sonde non funzionano correttamente.

## SCHEDA TECNICA

Pesi e dimensioni	Dimensioni imballo (cm)	39x36x18,5
	Peso lordo (kg)	4,8
	Dimensioni consola (cm)	31x17/24x13
Caratteristiche di lavoro	Potenza di lavoro	0 - 1,5 W/cm2
	Frequenza di lavoro	1 MHz
	Tempo di lavoro prestabilito	15 min
	Tempo di lavoro massimo	30 min
Caratteristiche elettriche	Voltaggio nominale	AC 220V ~ 240V
	Frequenza	50Hz/60Hz
	Potenza nominale	20 W

L'unità e le sonde funzionano correttamente, ma il cliente non si sente alcun effetto.

• Assicurarsi di aver applicato gel conduttivo sufficiente sulla zona da trattare.

## MANTENIMENTO

• Le sonde a ultrasuoni devono essere pulite con acqua pulita (non calda) e un panno morbido e pulito, e quindi essere sterilizzate con una sterilizzazione chimica e il liquido appropriato. Asciugare la sonda dopo la sterilizzazione e conservarla correttamente nel relativo supporto sul carrello tra usi. Ogniqualvolta sterilizzare le sonde prima dell'uso.

• Mai immergere le sonde in liquidi!

## ACCESSORI

RÉF.	DESCRIPTION
10034	SONDA OCULARE
10035	SONDA FACIALE
10036	SONDA CORPORALE